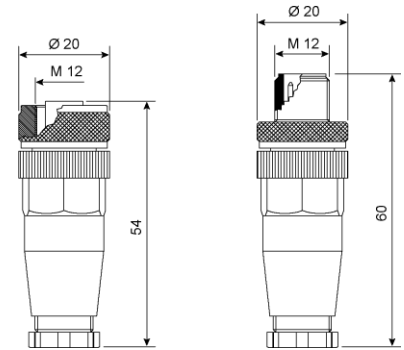


M12, coding A, field attachable, straight  
**M12, Kodierung A, feldkonfektionierbar, gerade**

IEC 61076-2-101 round connector;  
 from 4 to 12 poles;  
 male or female;  
 application with sensors and distribution boxes, etc.



connettore rotondo IEC61076-2-101;  
 da 4 a 12 poli;  
 maschio o femmina;  
 applicazione con sensori e scatole derivazione, ecc.

General characteristics

housing material: PA66 30%GF  
 contact material: golden over nickel plated CuZn (8 and 12 poles)  
 optalloy (4 and 5 poles)  
 protection degree IEC 60529: IP67 (a3)  
 working temperature: -25...90°C (-5...50°C for piercing system)  
 oil resistance: very good  
 locking nut material (see table below): nickel plated metal (N); stainless steel (S), plastic (P)

Caratteristiche generali

materiale rivestimento: PA66 30%GF  
 materiale contatti: CuZn dorato sopra nichelatura (8 e 12 poli)  
 optalloy (4 e 5 poli)  
 grado protezione IEC 60529: IP67 (a3)  
 temperatura di lavoro: -25...90°C (-5...50°C per sistema a perforazione di isolante)  
 resistenza olio: ottima  
 materiale ghiera (vedere tabella sotto): metallo nichelato (N); acciaio inox (S), plastica (P)

description code / codice descrittivo (a1)	female face view / vista frontale femmina	coding / chiave	locking nut material / materiale ghiera	gender / genere (a6)	cabling system / sistema cablaggio	cable diameter / diametro cavo mm	max no. contacts / n° contatti max	max wires section / max sezione fili mm <sup>2</sup>	voltage / tensione Vdc / Vac	max current / corrente max A		
RDJF 00410 070		A5	N	F	screw vite	4...6,5	4	0,75	1...250	4		
RDJM 00410 070				M								
RDJF 00410 090				F								
RDJM 00410 090				M								
RDJF 00410 075			F	S		4...6,5	4	0,75		1...250	4	
RDJM 00410 075			M									
RDJF 00410 095			F									
RDJM 00410 095			M									
RDJF 00410 120			F	N	double cable / doppio cavo 2,1...3 4...5	4	0,75	1...250	4			
RDJM 00410 120			M									
RDJF 00410 125			F									
RDJM 00410 125			M									
RDJF 00410 126			F	P	double cable / doppio cavo 2,1...3 4...5	4	0,75	1...250	4			
RDJM 00410 126			M									
RDJF 00415 070			F	N	piercing perforazione	3...5,1	4	0,34	1...50	4		
RDJM 00415 070			M									
RDJF 00510 070		A5	N	F	screw vite	4...6,5	5	0,75	1...60	4		
RDJM 00510 070				M								
RDJF 00510 090				F								
RDJM 00510 090				M								
RDJF 00510 075			F	S		4...6,5	5	0,75		1...60	4	
RDJM 00510 075			M									
RDJF 00510 095			F									
RDJM 00510 095			M									
RDJF 00510 120			F	N	double cable / doppio cavo 2,1...3 4...5	5	0,75	1...60	4			
RDJM 00510 120			M									
RDJF 00510 125			F									
RDJM 00510 125			M									
RDJF 00510 126			F	P	double cable / doppio cavo 2,1...3 4...5	5	0,75	1...60	4			
RDJM 00510 126			M									
RDJF 00810 090				A8	N	F	screw vite	6...8	8	0,50	1...30	2
RDJM 00810 090						M						
RDJF 00810 095	F											
RDJM 00810 095	M											
RDJF 00810 120	F	S			double cable / doppio cavo 2,1...3 4...5	8	0,50	1...30	2			
RDJM 00810 120	M											
RDJF 00810 125	F											
RDJM 00810 125	M											
RDJF 01211 090		A12	N	F	solder saldatura	6...8	12	0,25	1...30	1		
RDJM 01211 090				M								

(a1) yellow codes are preferred;  
 i codici gialli sono preferiti

(a3) the protection degree level is guaranteed only when correctly assembled with Shield's counterpart;  
 il livello del grado di protezione è garantito solo quando correttamente montato con la controparte Shield.

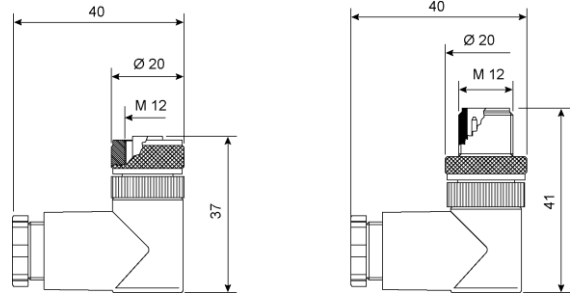
(a6) F = female; M = male;  
 F = femmina; M = maschio.

M12, coding A, field attachable, angled  
 M12, Kodierung A, feldkonfektionierbar,

Winkelstecker

IEC 61076-2-101 round connector;  
 from 4 to 12 poles;  
 male or female;  
 application with sensors and distribution boxes, etc.

connettore rotondo IEC61076-2-101;  
 da 4 a 12 poli;  
 maschio o femmina;  
 applicazione con sensori e scatole derivazione, ecc.



General characteristics

housing material: PA66 30%GF  
 contact material: golden over nickel plated CuZn (12 poles)  
 optalloy (4 and 5 poles)  
 protection degree IEC 60529: IP67 (a3)  
 working temperature: -25...90°C (-5...50°C for piercing system)  
 oil resistance: very good  
 locking nut material (see table below): nickel plated metal (N); stainless steel (S)

Caratteristiche generali

materiale rivestimento: PA66 30%GF  
 materiale contatti: CuZn dorato sopra nichelatura (12 poli)  
 optalloy (4 e 5 poli)  
 grado protezione IEC 60529: IP67 (a3)  
 temperatura di lavoro: -25...90°C (-5...50°C per sistema a perforazione di isolante)  
 resistenza olio: ottima  
 materiale ghiera di fissaggio (vedere tabella sotto): metallo nichelato (N); acciaio inox (S)

description code codice descrittivo (a1)	female face view vista frontale femmina	cod ing chia ve	locking nut material materiale ghiera	gender genere (a6)	cabling system sistema cablaggio	cable diameter diametro cavo mm	max no. wires n° fili max	max wires section max sezione fili mm <sup>2</sup>	voltage tensione Vdc / Vac	max current corrente max A
RDKF 00410 070		A5	N	F	screw vite	4...6,5	4	0,75	1...250	4
RDKM 00410 070				M						
RDKF 00410 090				F						
RDKM 00410 090				M						
RDKF 00410 075			F	S		4...6,5	4	0,75	1...250	4
RDKM 00410 075			M							
RDKF 00410 095			F							
RDKM 00410 095			M							
RDKM 00410 120			N	M	screw vite	double cable doppio cavo 2,1...3 4...5	4	0,75	1...250	4
RDKF 00415 070			N	F	piercing perforazione	3...5,1	4	0,34	1...50	4
RDKM 00415 070	M									
RDKF 00510 070		A5	N	F	screw vite	4...6,5	5	0,75	1...60	4
RDKM 00510 070				M						
RDKF 00510 090				F						
RDKM 00510 090				M						
RDKF 00510 075			F	S		4...6,5	5	0,75	1...60	4
RDKM 00510 075			M							
RDKF 00510 095			F							
RDKM 00510 095			M							
RDKM 00510 120			N	M	screw vite	double cable doppio cavo 2,1...3 4...5	5	0,75	1...60	4
RDKF 01211 090				A12	N	F	solder saldatura	6...8	12	0,25
RDKM 01211 090	M									

(a1) yellow codes are preferred;  
 i codici gialli sono preferiti

(a3) the protection degree level is guaranteed only when correctly assembled with Shield's counterpart;  
 il livello del grado di protezione è garantito solo quando correttamente montato con la controparte Shield.

(a6) F = female; M = male;  
 F = femmina; M = maschio.