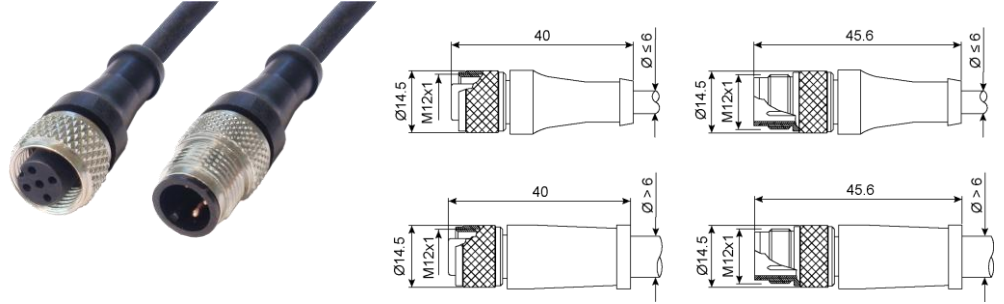


M12, coding A, with cable, straight Stecker M12, Kodierung A, gerade, mit Kabel

IEC61076-2-101 round connector;
from 2 to 12 poles;
male or female;
with anti-vibration system;
wide cable choice; single head or extension cable;
application with sensors, distribution boxes, etc.



connettore rotondo IEC61076-2-101;
da 2 a 12 poli;
maschio o femmina;
con sistema antisvitamento;
vasta scelta di cavi; singola testa o prolunga;
applicazione con sensori, scatole derivazione, ecc.

make the description code in a few steps
(yellow codes are preferred)
forma il codice descrittivo in pochi passaggi
(i codici gialli sono preferiti)

A	B	C	(D)	(E)
RDLx xxxxx	xxx	xxxx	xxx	xxxx

At the first order, the sales service will communicate also a 5-character short code, to make easier filing and further orders.
Al momento del primo ordine, il servizio vendite comunicherà anche un codice breve di 5 caratteri, per semplificare l'archivio e il riordino.

General characteristics

housing material: TPU (polyurethane)
contact material: golden over nickel plated CuZn
protection degree IEC 60529: IP68 (IP65 if cable material is not pvc or pur) (a3)
head temperature: -40...90°C (max 70°C when there are electronic components)
housing oil resistance: very good
locking nut material: nickel plated brass (for stainless steel hexagonal nut, see table D)

Caratteristiche generali

materiale rivestimento: TPU (poliuretano)
materiale contatti: CuZn dorato sopra nichelatura
grado protezione IEC 60529: IP68 (IP65 se il materiale del cavo non è pvc o pur) (a3)
temperatura testa: -40...90°C (max 70°C quando ci sono componenti elettronici)
resistenza olio del rivestimento: ottima
materiale ghiera di fissaggio: ottone nichelato (per ghiera esagonale inox vedere tabella D)

A	B	C	female face view vista frontale femmina	coding chiave	gender genere	ground pole polo terra	max n° wires n° fili max	wire colour and terminal colore fili e terminale	voltage tensione	voltage tensione	max current corrente max	characteristics caratteristiche	housing colour colore rivest.		
main descript. descriz. princip. (a1)	cable cavo (a1)	cable length lunggh cavo (a1)			(a6)		(a4)	(a2) (a4)	Vdc	Vac	A	(a7)			
RDLF 06100	302	3000		A5	F	--	4	bn1, wh2, bu3, bk4	1...30	--	4		transp. trasp.		
RDLM 06100	302	3000			M										
RDLF 06200	302	3000			F										
RDLM 06200	302	3000			M										
RDLF 00400	302	3000		A5	F	--	4	bn1, wh2, bu3, bk4	1...250		4	without electronic senza elettronica	black nero		
RDLM 00400	302	3000			M										
RDLF 00500	201	3000			F					1...60				4	
RDLM 00500	201	3000			M									4	
RDLF 00530	326	3000			F			●	5	bn1, wh2, bu3, bk4, gn/ye5					4
RDLM 00530	326	3000			M										4
RDLF 008A0	223	3000		A8	F	--	8	din 47100 #1	1...30		2				
RDLM 008A0	223	3000			M									2	
RDLF 008C0	223	3000			F					1...30				2	
RDLM 008C0	223	3000			M									2	
RDLF 012C1	247	3000		A12	F	--	12	din 47100 #3	1...30		1,5				
RDLM 012C1	247	3000			M										

(a1) yellow codes are preferred; columns B, C show standard versions, see the following tables for more data and available options;
i codici gialli sono preferiti; le colonne B, C mostrano le versioni standard, vedere le tabelle seguenti per maggiori dati e alternative possibili.
(a2) din 47100 #1: wh1, bn2, gn3, ye4, gy5, pk6, bu7, rd8;
din 47100 #2: wh8, bn7, gn5, ye1, gy2, pk3, bu6, rd4;
din 47100 #3: wh3, bn1, gn4, ye6, gy8, pk5, bu2, rd9, bk7, vt10, gy/pk11, rd/bu12.
abbreviations: wh = white, bn = brown, gn = green, ye = yellow, gy = grey, pk = pink, bu = blue, rd = red, bk = black, vt = violet, og = orange;
number = pin position; PE = earth terminal;
abbreviazioni: wh = bianco, bn = marrone, gn = verde, ye = giallo, gy = grigio, pk = rosa, bu = blu, rd = rosso, bk = nero, vt = viola, og = arancio;
numero = posizione del terminale; PE = terminale terra.
(a3) the protection degree level is guaranteed only when correctly assembled with Shield's counterpart;
il livello del grado di protezione è garantito solo quando correttamente montato con la controparte Shield.
(a4) it is possible to connect also cables with less wires; the earth is included in the max wires number;
è possibile collegare anche cavi con meno fili; la terra è compresa nel numero massimo fili.
(a6) F = female; M = male;
F = femmina; M = maschio.
(a7) Led colour: green = supply, yellow = signal;
colore Led: verde = alimentazione, giallo = segnale.

B cable code codice cavo	max current corrente max A @ 40°C	voltage drop caduta di tensione V @ 1A x 1m (b2)	wires x size filii x sezione n x mm ² (b3)	cable material materiale cavo	reference riferimento	sheath colour colore guaina RAL	wire colour colore filii (a2) (b4)	cable class classe cavo	cable temperature temperatura cavo °C	cable data sheet scheda cavo
107	3,2	0,32	2 x 0,14	pvc	LiYY	bk 9005	A	6	-25...+ 90	MN-GE
429	4,0	0,09	2 x 0,50	pur pvc	LiYY11Y	bk 9005	A	5	-25...+ 80	MF-HK
409	4,0	0,09	2 x 0,50	pvc	IEC 60332-3A	gy 7035	A	5	-15...+ 70	MN-BK
412	4,0	0,09	2 x 0,50	pvc	LiYY	bk 9005	A	5	-25...+ 90	MN-GK
516	4,0	0,06	2 x 0,75	pur pvc	LiYY11Y	bk 9005	A	5	-25...+ 80	MF-HK
503	4,0	0,06	2 x 0,75	pvc	LiYY	bk 9005	A	5	-15...+ 70	MN-HK
414	4,0	0,09	2+1 x 0,50	pvc	LiYY	bk 9005	A	5	-25...+ 90	MN-GK
145	3,2	0,32	3 x 0,14	pur halogenfree	LiF9Y11Y	bk 9005	A	6	-40...+ 80	MC-OE
108	3,2	0,32	3 x 0,14	pvc	LiYY	bk 9005	A	6	-25...+ 90	MN-GE
373	4,0	0,13	3 x 0,34	pur halogenfree	300V 80°C UL-CSA	bk 9005	A	6	-40...+ 80	MC-TE
341	4,0	0,13	3 x 0,34	pur pvc	LiYY11Y	bk 9005	A	6	-25...+ 80	MF-HE
321	4,0	0,13	3 x 0,34	pvc	IEC 60332-3A	gy 7035	A	6	-25...+ 90	MN-AE
301	4,0	0,13	3 x 0,34	pvc	LiYY	bk 9005	A	6	-25...+ 90	MN-GE
307	4,0	0,13	3 x 0,34	pvc	300V 80°C UL-CSA	bk 9005	A	6	-25...+ 80	MN-TE
441	4,0	0,09	3 x 0,50	pur pvc	LiYY11Y	bk 9005	A	5	-25...+ 80	MF-HK
411	4,0	0,09	3 x 0,50	pvc	LiYY	bk 9005	A	5	-25...+ 90	MN-GK
507	4,0	0,06	3 x 0,75	pvc	LiYY	bk 9005	A	5	-15...+ 70	MN-HK
422	4,0	0,09	3+1 x 0,50	pvc	IEC 60332-3A	gy 7035	A	5	-15...+ 70	MN-BK
376	4,0	0,13	4 x 0,34	pur halogenfree	300V 80°C UL-CSA	bk 9005	A	6	-40...+ 80	MC-TE
342	4,0	0,13	4 x 0,34	pur pvc	LiYY11Y	bk 9005	A	6	-25...+ 80	MF-HE
322	4,0	0,13	4 x 0,34	pvc	IEC 60332-3A	gy 7035	A	6	-25...+ 90	MN-AE
302	4,0	0,13	4 x 0,34	pvc	LiYY	bk 9005	A	6	-25...+ 90	MN-GE
308	4,0	0,13	4 x 0,34	pvc	300V 80°C UL-CSA	bk 9005	A	6	-25...+ 80	MN-TE
446	4,0	0,09	4 x 0,50	pur pvc	LiYY11Y	bk 9005	A	5	-25...+ 80	MF-HK
525	4,0	0,06	4 x 0,75	pvc	IEC 60332-3A	gy 7035	A	5	-15...+ 70	MN-BK
326	4,0	0,13	4+1 x 0,34	pvc	IEC 60332-3A	gy 7035	A	6	-25...+ 90	MN-AE
309	4,0	0,13	4+1 x 0,34	pvc	300V 80°C UL-CSA	bk 9005	A	6	-25...+ 80	MN-TE
478	4,0	0,09	4+1 x 0,50	pur halogenfree	300V 80°C UL-CSA	bk 9005	A	6	-40...+ 80	MC-TE
445	4,0	0,09	4+1 x 0,50	pur pvc	LiYY11Y	bk 9005	A	5	-25...+ 80	MF-HK
547	4,0	0,06	4+1 x 0,75	pur halogenfree	300V 80°C UL-CSA	bk 9005	A	6	-40...+ 80	MC-TE
241	4,0	0,18	5 x 0,25	pur pvc	LiYY11Y	bk 9005	A	6	-25...+ 80	MF-HE
221	4,0	0,18	5 x 0,25	pvc	IEC 60332-3A	gy 7035	A	6	-25...+ 90	MN-AE
201	4,0	0,18	5 x 0,25	pvc	LiYY	bk 9005	A	6	-25...+ 90	MN-GE
311	4,0	0,13	5+1 x 0,34	pvc	300V 80°C UL-CSA	bk 9005	A	6	-25...+ 80	MN-TE
222	2,0	0,18	6 x 0,25	pvc	IEC 60332-3A	gy 7035	C	6	-25...+ 90	MN-AE
279	2,0	0,18	8 x 0,25	pur halogen free	300V 80°C UL-CSA	bk 9005	C	6	-40...+ 80	MC-TE
242	2,0	0,18	8 x 0,25	pur pvc	LiYY11Y	bk 9005	C	6	-25...+ 80	MF-HE
223	2,0	0,18	8 x 0,25	pvc	IEC 60332-3A	gy 7035	C	6	-25...+ 90	MN-AE
202	2,0	0,18	8 x 0,25	pvc	300V 80°C UL-CSA	bk 9005	C	6	-25...+ 80	MN-TE
247	1,5	0,18	12 x 0,25	pur pvc	300V 80°C UL-CSA	gy 7035	C	5	-25...+ 80	MF-TK

(b1) other cables are available on request such as: irradiated pur, teflon, shielded cables, etc. (see cable catalogue);
altri cavi sono disponibili a richiesta come: pur irradiato, teflon, cavi schermati, ecc. (vedere catalogo cavi).

(b2) IEC norms allow maximum values drop on the cable from 3% to 5% of rated voltage (for calculation see Technical Information);
le norme IEC ammettono valori massimi di caduta sul cavo dal 3% al 5% della tensione nominale (per il calcolo vedere Informazioni Tecniche).

(b3) example: 3 = three conductors; 4+1 = four wires + green/yellow ground.
esempio: 3 = tre conduttori; 4+1 = quattro conduttori + terra giallo/verde.

(b4) wires colour: A = bn, bu (2 wires), bn, bu, bk (3 wires), bn, bu, bk, wh (4 wires), bn, bu, bk, wh, gy or gn/ye (5 wires); C = din 47100.
colore fili: A = bn, bu (2 fili), bn, bu, bk (3 fili), bn, bu, bk, wh (4 fili), bn, bu, bk, wh, gy o gn/ye (5 fili); C = din 47100.

C length code codice lunghezza (c1)		1000	1500	2000	3000	5000	8000	MT10	MT15	MT20
cable length lunghezza cavo	m	1	1,5	2	3	5	8	10	15	20

(c1) any cable length is possible for orders over 100 pieces; for extension cables lengths of 0,3 and 0,6 m are available as well;
possibile qualsiasi lunghezza di cavo per ordini superiori a 100 pezzi; per le prolunghe sono disponibili anche le lunghezze di 0,3 e 0,6 m.

D variant code codice variante	empty space or 000 spazio vuoto o 000	005
other characteristics on request altre caratteristiche a richiesta	no variant nessuna variante	stainless steel hexagonal nut dado esagonale acciaio inox

E second side secondo lato (e1)	empty space spazio vuoto	RDLF	RDLM	RDMF	RDMM
description descrizione	only stripped cable solo cavo sguainato	M12, straight, female M12, dritto, femmina	M12, straight, male M12, dritto, maschio	M12, angled, female M12, angolato, femmina	M12, angled, male M12, angolato, maschio
photo foto					
wires connection collegamento filii	--	standard connection pin to pin, other connections on request; collegamento standard terminale a terminale, altri collegamenti a richiesta.			

(e1) to verify second head characteristics, see respective product data sheets;
per verificare le caratteristiche della seconda testa, vedere le rispettive schede prodotto.