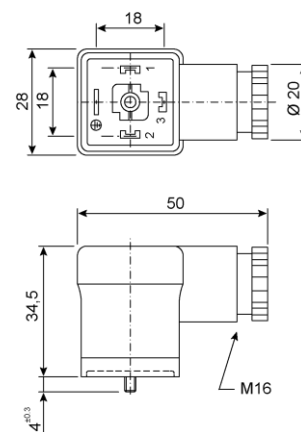


For electrovalves, style A, 2p+G or 3p+G, female, field attachable
Ventilstecker, style A, 2p+T o 3p+T, feldkonfektionierbar

EN175301-803 style A square connector,
(former DIN 43650-A), ISO 4400;
built-in gasket;
central screw total insulation;
SMD components to let more assembling space;
crimp terminals option;
application with electrovalves, etc.

connettore quadrato EN175301-803 stile A,
(ex DIN 43650-A), ISO 4400;
guarnizione integrata;
vite centrale totalmente isolata;
componenti SMD per lasciare più spazio per il montaggio;
disponibile con terminali faston;
applicazione con elettrovalvole, ecc.



make the description code in a few steps
(yellow codes are preferred)
forma il codice descrittivo in pochi passaggi
(i codici gialli sono preferiti)

A	B	C	D	(E)
VC1x xxxxx	X	XX	XXXX	XXX

At the first order, the sales service will communicate also a 5-character short code, to make easier filing and further orders.
Al momento del primo ordine, il servizio vendite comunicherà anche un codice breve di 5 caratteri, per semplificare l'archivio e il riordino.

General characteristics

housing material: PA66 30%GF
contact material: nickel plated CuZn
max wires section: 1,50 mm²
protection degree IEC 60529: IP67
working temperature: -40...125° C (max 70°C with electronic components)
oil resistance: good
M3 central screw material: zinc plated iron (for stainless steel, see table E)

Caratteristiche generali

materiale rivestimento: PA66 30%GF
materiale contatti: CuZn nichelato
max sezione fili: 1,50 mm²
grado protezione IEC 60529: IP67
temperatura di lavoro: -40...125°C (max 70°C con componenti elettronici)
resistenza olio: buona
materiale vite centrale M3: ferro zincato (per acciaio inox, vedere tabella E)

A	B	C	D	circuit schema schema circuit circuit (a2)	description descrizione	voltage tensione Vdc	voltage tensione Vac	max current corrente max A	clamping voltage tensione intervento V	housing colour colore rivestimento	tipo contatto contact type
VC11 00A00	3	00	NR00		for crimp terminals per terminali faston	1..250	1..250	10	--	black nero	--
VC12 00A00	3	00	NR00			1..250	1..250	10	--	grey grigio	
VC11 02A00	3	00	S000	1 → BN 2 → BU 3 → Y/G	without electronic senza elettronica	1..250	1..250	10	--	black nero	3-point contact contatto a 3 punti
VC12 02A00	3	00	S000	1 → BN 2 → BU 3 → Y/G		1..250	1..250	10	--	grey grigio	
VC11 03A00	3	00	S000	1 → BN 2 → BU 3 → BK 4 → Y/G	without electronic senza elettronica	1..250	1..250	10	--	black nero	
VC12 03A00	3	00	S000	1 → BN 2 → BU 3 → Y/G		1..250	1..250	10	--	grey grigio	
VC11 04A20	3	00	S000	1 → BN 2 → BU 3 → Y/G	varistor varistore	1..38 1..80 1..170 1..250	1..30 1..60 1..130 1..250	10 10 10 10	38..104 80..165 170..340 320..640	black nero	
VC11 04A40	3	00	S000								
VC11 04A60	3	00	S000								
VC11 04A90	3	00	S000								
VC11 05A00	3	00	S000	1 → BN + 2 → BU - 3 → Y/G	diode diodo	1..250	--	10	V+1	black nero	
VC11 16H00	3	00	S000	1+ → BN 2 → BU 3 → Y/G	rectifier raddrizzatore	--	1..250	2	320..640	black nero	
VC13 19A3R	3	00	S000	1 → BN 2 → BU 3 → Y/G	red Led Led rosso (a7)	10..50 70..250	10..50 70..250	10 10	-- --	transp. trasp.	
VC13 19A8R	3	00	S000								
VC13 23A2R	3	00	S000	1 → BN 2 → BU 3 → Y/G	red Led + varistor Led rosso + varistore (a7)	1..38 1..80 1..170 1..250	1..30 1..60 1..130 1..250	10 10 10 10	38..104 80..165 170..340 320..640	transp. trasp.	
VC13 23A4R	3	00	S000								
VC13 23A6R	3	00	S000								
VC13 23A9R	3	00	S000								
VC13 24A3R	3	00	S000	1 → BN + 2 → BU - 3 → Y/G	red Led + diode Led rosso + diodo (a7)	10..50 70..250	-- --	10 10	V+1 V+1	transp. trasp.	
VC13 24A8R	3	00	S000								
VC13 33H3R	3	00	S000	1+ → BN 2 → BU 3 → Y/G	red Led + rectifier Led rosso + raddrizz. (a7)	-- 70..250	10..50 70..250	2 2	320..640 320..640	transp. trasp.	
VC13 33H8R	3	00	S000								

(a1) yellow codes are preferred; more other circuits available on page 46-2; columns B, C, D show standard versions, see the following tables for more data and available options;
i codici gialli sono preferiti; molti altri circuiti sono disponibili a pagina 46-2; colonne B, C, D mostrano le versioni standard, vedere le tabelle seguenti per maggiori dati e alternative possibili.
(a2) suggested wire colour, abbreviations: bn = brown, gn = green, ye = yellow, bu = blue;
colore fili consigliato, abbreviazioni: bn = marrone, gn = verde, ye = giallo, bu = blu.
(a7) the last character on the right in column A specify the Led colour: B = blue, R = red, T = yellow, W = green;
l'ultimo carattere a destra nella colonna A determina il colore del Led: B = blue, R = rosso, T = giallo, W = verde.

B cable gland dimension <i>dimensioni pressacavo</i>		2	3	4	8
gland thread <i>filettatura pressacavo</i>		M16	M16	M16	1/2" NPTF (b1)
cable diameter <i>diametro cavo</i>	mm	3,5...6	6...8	8...10	up to 10 <i>fino a 10</i>

(b1) the 1/2" NPTF version is supplied without nut, cable-gasket and washer;
la versione 1/2" NPTF è fornita senza dado, pressacavo e rondella.

C gasket type <i>tipo guarnizione</i>	00	02
other characteristics <i>altre caratteristiche</i>	standard built-in gasket and central screw total insulation <i>guarnizione integrata standard e vite centrale totalmente isolata</i>	additional protective built-in gasket and central screw total insulation <i>guarnizione integrata con protezione supplementare e vite centrale totalmente isolata</i>
photo <i>foto</i>		

D packaging <i>confezionamento</i>	N000	S000	NR00	A000	A300	A600	A900
ground position key <i>chiave posizione terra</i>	--	--	--				
packaging type <i>tipo confezionamento</i>	screw terminals, components ready for assembling, separated packaging (500 pcs) <i>morsetti a vite, componenti pronti da assemblare, confezioni separate (500 pz)</i>	screw terminals, components ready for assembling, individual bag (200 x 1 pcs) <i>morsetti a vite, componenti pronti da assemblare, sacchetto individuale (200 x 1 pz)</i>	for crimp terminals, components ready for assembling, separated packaging (500 pcs) <i>per terminali faston, componenti pronti da assemblare, confezioni separate (500 pz) (d1)(d2)</i>	screw terminals, assembled components, bulk packaging (5 x 100 pcs) <i>morsetti a vite, componenti assemblati, confezione (5 x 100 pz)</i>			
photo <i>foto</i>							

(d1) crimp terminals are to be ordered separately;
i terminali faston sono da ordinare separatamente.
(d2) only for circuits without electronic components;
solo per circuiti senza componenti elettronici.

E variant code <i>codice variante</i>	empty space or 000 <i>spazio vuoto o 000</i>	005	L00	X03 (e1)
other characteristics on request <i>altre caratteristiche a richiesta</i>	no variant <i>nessuna variante</i>	stainless steel central screw <i>vite centrale acciaio inox</i>	UL and CSA certification <i>omologazione UL e CSA</i> E238550 	ATEX certified for explosion risk areas, category 3, gas area 2, dust area 22; <i>certificato ATEX per zone a rischio di esplosione, categoria 3, zona gas 2, zona polvere 22</i>

(e1) even if in normal areas the product can work with higher values, for atex area maximum ratings are reduced for safety reasons;
max voltage: 60 Vac, 75 Vdc, max current: 5 A, protection degree: IP65; atex room temperature: -20... +55°C; only connectors without electronic components;
on request different applications can be evaluated;
anche se il prodotto in zone normali può lavorare con valori più elevati, per la zona atex i valori massimi di utilizzo sono ridotti per motivi di sicurezza;
tensione max: 60 Vac, 75 Vdc, corrente max: 5 A, grado di protezione: IP65, temperatura ambiente atex: -20... +55°C; solo connettori senza componenti elettronici;
su richiesta possono essere valutate situazioni differenti.

ACCESSORIES / ACCESSORI

crimp terminals <i>terminali faston</i>	1023
material <i>materiale</i>	brass <i>ottone</i>
UL and CSA certification only if used inside VC connector <i>omologazione UL e CSA solo se usato nel connettore VC</i>	
packaging <i>confezione</i>	6.000 terminals coil <i>bobina da 6.000 faston</i>
wire section range <i>intervallo sezione fili</i>	AWG20 – AWG16 0,50 – 1,00 mm ²

