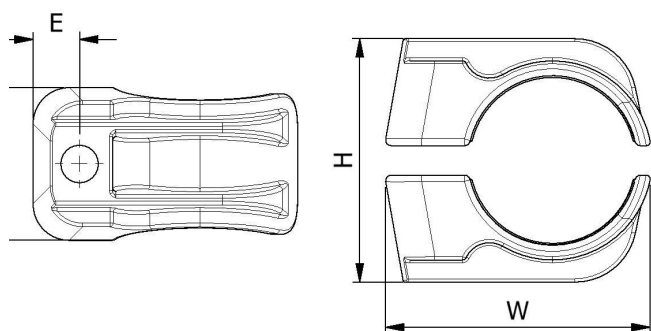


DATENBLATT

1F CLAMPS

- 1-Loch-Klemme aus LSF-Nylon oder Standard-Polypropylen
- Geeignet für Kabel von Ø10-57 mm in 10 Größen
- Kurzschlussstest und Mechanische Prüfung Nach IEC 61914
- Befestigungen Gehören nicht zum Lieferumfang können aber auf Anfrage zur Verfügung gestellt werden

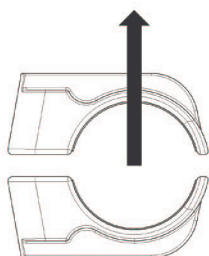


Artikel Nr.	Kabelbreite (mm)		Abmessungen (mm)				Befestigungsbohrungen	Gewicht (g)
	MIN	MAX	W	H	D	E		
1A-10N	10	13	37,8	27-30	41,4	10,2	1 x M10	43
1A-11N	13	16	41,2	30-33	41,4	10,4	1 x M10	52
1A-12N	16	19	44,3	33-36	41,4	10,7	1 x M10	61
1A-13N	19	23	48,2	36-40	41,4	10,9	1 x M10	68
1A-14N	23	27	52,2	40-44	41,4	11,3	1 x M10	78
1A-15N	27	32	57,1	44-49	41,4	11,6	1 x M10	85
1A-16N	32	38	63,1	49-55	41,4	12,1	1 x M10	97
1A-17N	38	46	71,3	58-66	41,4	12,9	1 x M10	121
1A-18N	46	51	77,3	67-73	41,4	13,5	1 x M10	155
1A-19N	54	57	83,2	72-78	41,4	13,9	1 x M10	171

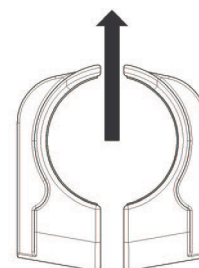
TESTZUSAMMENFASSUNG

Klemmen vom Typ 1F wurden in Übereinstimmung mit der Internationalen Norm „Kabelhalter für elektrische Installationen“ IEC 61914:2015 getestet. Die typischen Ergebnisse werden im Folgenden erläutert. Bitte beachten Sie, dass es sich bei diesen Prüfwerten um Maximalwerte handelt und dass für Ihre Anwendung geeignete Sicherheitsfaktoren verwendet werden sollten:

Eigenschaft	Klassifizierungsklausel IEC 61914	Einheiten Klassifizierung	Testdaten	
			LSF	B
Kabelhaltertyp	6.1.2	polymer	-	-
Temp. zur dauerhaften Anwendung	6.2	°C	-40 bis 60	-40 bis 40
UV-Beständigkeit	6.5.1.2	Xenon-Bogenverfahren A	bestanden	bestanden
Wirkungsbewertung	6.3.5	sehr schwer	Verweis auf Ellis	Verweis auf Ellis
Flammenausbreitungstest	10.0, 10.1	Anwendungszeit ≥ 30s	bestanden	nicht konform
Axiale Tragzahl	6.4.3, 9.4	Newtons (N)	Verweis auf Ellis	Verweis auf Ellis
Seitenlasttragzahl	6.4.2, 9.3	Newtons (N)	Verweis auf Ellis	Verweis auf Ellis
Beständigkeit gegen elektromechanische Kräfte (Kurzschlussprüfung)	6.4, 6.4.5, 9.5	Kabelhalter im Abstand von 300mm (überstehen mehr als einen Kurzschluss)	10.4kA (Report No. PDL 17.137.2) (IEC 61914:2015) PHASE SPACING = 100mm CABLE OD = Ø36mm	nicht kurzschlussgeprüft



SEITENBELASTUNG „VERTIKALE“ RICHTUNG



SEITENBELASTUNG „HORIZONTALE“ RICHTUNG

Zulassungen:
Die LUL-Version der Einloch-Klemmen Des Typs 1F entsprechen den Anforderungen der Richtlinie 1-085 Der London Underground.
Produktregistriernr. 363.

eldax GmbH

Raudaschmühle 4 | 4860 Lenzing
Tel.: +43 7662 5051 | info@eldax.at | www.eldax.at

Dieses Datenblatt kann ohne Vorankündigung geändert werden. Die bereitgestellten Informationen wurden unter Laborbedingungen erstellt, dadurch können die Ergebnisse bei der Verwendung variieren.