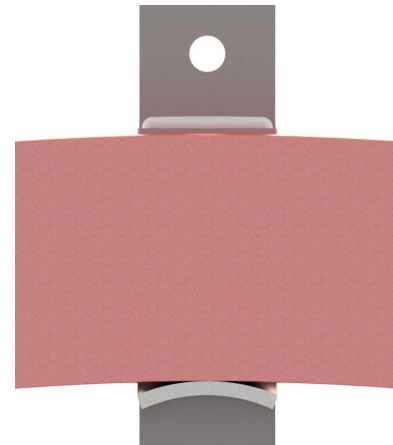
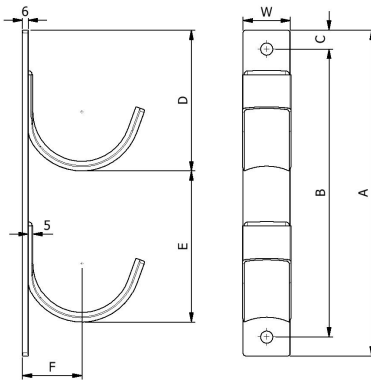


DATENBLATT

KONVEXE KABELAUFHÄNGER

- Die abgerundeten Ecken reduzieren Einklemmstellen
- Das konvexe Profil der Kabelaufhängung reduziert das Risiko von Kabelbeschädigungen und erleichtert das Einziehen des Kabels
- Drehverzinkt (Dicke: 55 Mikron oder 150 Mikron) nach BS EN ISO 1461
- Verschiedenste Masse verfügbar
- Kundenspezifische Designs verfügbar
- Gewölbte Rückwand für Tunnelwände erhältlich



DAS KONVEXE KABELAUFHÄNGUNGSPROFIL IST SCHONENDER FÜR DIE KABEL

Artikel Nr.	Kabel Ø (mm)	Anzahl der Haken	Abmessungen (mm)							Ø Befestigungsbohrungen	Gewicht (g)	sichere Arbeitslast (kg)
			A	B	C	D	E	F	W			
CH1W1	Up to 50	1	145	105	20	105	n/a	37	40	11	490	200
CH2W1	Up to 50	2	235	195	20	105	90	37	40	11	890	200
CH3W1	Up to 50	3	325	285	20	105	90	37	40	11	1270	200
CH4W1	Up to 50	4	415	375	20	105	90	37	40	11	1670	200
CH5W1	Up to 50	5	505	465	20	105	90	37	40	11	2070	200
CH6W1	Up to 50	6	595	555	20	105	90	37	40	11	2460	200
CH1W2	51 bis 75	1	170	130	20	130	n/a	50	50	13	750	250
CH2W2	51 bis 75	2	295	255	20	130	125	50	50	13	1390	250
CH3W2	51 bis 75	3	420	380	20	130	125	50	50	13	2050	250
CH4W2	51 bis 75	4	545	505	20	130	125	50	50	13	2690	250
CH5W2	51 bis 75	5	670	630	20	130	125	50	50	13	3340	250
CH6W2	51 bis 75	6	795	755	20	130	125	50	50	13	3990	250
CH1W3	76 bis 100	1	185	145	20	145	n/a	62	50	13	870	250
CH2W3	76 bis 100	2	345	305	20	145	160	62	50	13	1670	250
CH3W3	76 bis 100	3	505	465	20	145	160	62	50	13	2490	250
CH4W3	76 bis 100	4	665	625	20	145	160	62	50	13	3290	250
CH5W3	76 bis 100	5	825	785	20	145	160	62	50	13	4100	250
CH6W3	76 bis 100	6	985	945	20	145	160	62	50	13	4900	250

* Tragfähigkeit: halterungen mit mehreren Haken sind so konstruiert, dass jeder einzelne Haken mit der maximalen Last belastet werden kann. Standardmässig sind die Teile schleuderverzinkt nach BS EN 1461 (55 µM), dickere Verzinkungen sind auf anfrage erhältlich. Die Abmessungen sind mit einer Toleranz angegeben, Details entnehmen sie bitte den Detailzeichnungen.