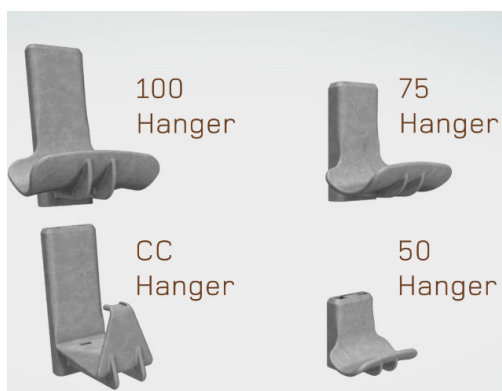


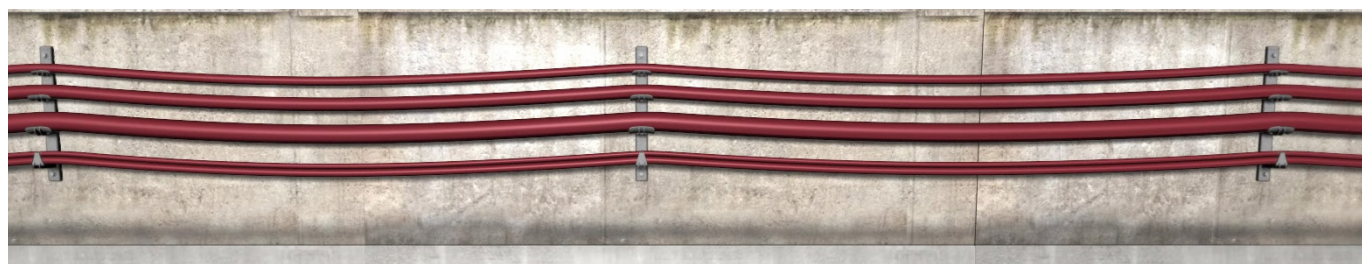
DATENBLATT

PEGASUS-KABELAUFHÄNGER

- KOMPOSIT-KABELAUFHÄNGESYSTEM: POLYMER-AUFHÄNGUNG MIT EINER KOMPLETT GESCHLOSSENEN, KORROSIONSBESTÄNDIGEN WANDHALTERUNG AUS ALUMINIUM
- BIS ZU 50% LEICHTER ALS KONVENTIONELLE SYSTEME AUS STAHL, VERRINGERT DIE INSTALLATIONSZEIT DURCH EINE GERINGERE ERMÜDUNG DES MONTEURS
- ROSTET NICHT UND KORRODIERT NICHT
- AUFHÄNGUNG MIT ISOLATIONSFUNKTION UND HERVORRAGENDEN DIELEKTRISCHEN EIGENSCHAFTEN, KEINE ERDVERBINDUNG ODER ERDUNG ERFORDERLICH
- DAS GEBOGENE PROFIL DER AUFHÄNGUNG ERMÖGLICHT EIN NATÜRLICHES DURCHHÄNGEN DES KABELS
- DIE HAKEN KÖNNEN AUF VERSCHIEDENSTE WEISEN KOMBINIERT WERDEN; ES IST AUCH EINE GEBOGENE KONFIGURATION ZUR ANWENDUNG AN TUNNELWÄNDEN ERHÄLTlich
- ERHÄLTlich IN LUL 1-085 LSF-MATERIAL FÜR INNENANWENDUNGEN ODER UV-STABILISIERTEM MATERIAL FÜR AUSSENANWENDUNGEN
- IMPULSGETESTET BIS 30 KV



Aufhänger	Sichere Arbeitslast (kg)
100	60
75	45
50	45
CC	25



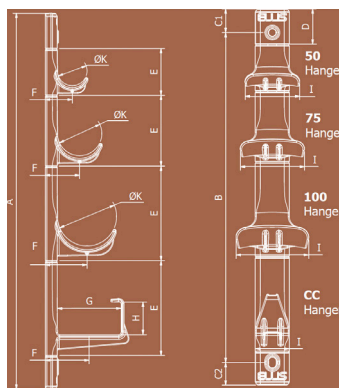
* Tragfähigkeit: Halterungen mit mehreren Haken sind so konstruiert, dass jeder einzelne Haken mit der maximalen Last belastet werden kann. Die Abmessungen sind mit einer Toleranz angegeben, Details entnehmen Sie bitte den Detailzeichnungen.

DATENBLATT

PEGASUS KABELAUFHÄNGER

Artikel Nr.	Wege	Abmessungen (mm)											Befestigungsbohrungen	Packungsmenge	Modulares Gewicht L	Gewicht (g)	sichere Arbeitslast (kg)
		A	B	C1	C2	D	E	F	G	H	I	K					
PG050-1	1	197	121	40	38	60	-	46	-	-	92	Ø50	M12	1	0,16	0,3	45
PG050-2	2	276	200	40	38	60	79	46	-	-	92	Ø50	M12	1	0,16	0,46	90
PG050-3	3	355	279	40	38	60	79	46	-	-	92	Ø50	M12	1	0,16	0,62	135
PG050-4	4	434	358	40	38	60	79	46	-	-	92	Ø50	M12	1	0,16	0,78	180
PG050-5	5	513	437	40	38	60	79	46	-	-	92	Ø50	M12	1	0,16	0,94	225
PG050-6	6	592	516	40	38	60	79	46	-	-	92	Ø50	M12	1	0,16	1,1	270
PG075-1	1	237	161	40	38	60	-	58	-	-	108	Ø75	M12	1	0,25	0,39	45
PG075-2	2	357	281	40	38	60	120	58	-	-	108	Ø75	M12	1	0,25	0,64	90
PG075-3	3	476	400	40	38	60	120	58	-	-	108	Ø75	M12	1	0,25	0,89	135
PG075-4	4	595	519	40	38	60	120	58	-	-	108	Ø75	M12	1	0,25	1,14	180
PG075-5	5	714	638	40	38	60	120	58	-	-	108	Ø75	M12	1	0,25	1,39	225
PG075-6	6	834	758	40	38	60	120	58	-	-	108	Ø75	M12	1	0,25	1,64	270
PG100-1	1	279	203	40	38	60	-	71	-	-	122	Ø100	M12	1	0,41	0,55	60
PG100-2	2	440	364	40	38	60	161	71	-	-	122	Ø100	M12	1	0,41	0,96	120
PG100-3	3	600	524	40	38	60	161	71	-	-	122	Ø100	M12	1	0,41	1,37	180
PG100-4	4	760	684	40	38	60	161	71	-	-	122	Ø100	M12	1	0,41	1,78	240
PG100-5	5	921	845	40	38	60	161	71	-	-	122	Ø100	M12	1	0,41	2,19	300
PG100-6	6	1085	1009	40	38	60	161	71	-	-	122	Ø100	M12	1	0,41	2,6	360
PGCC-1	1	279	203	40	38	60	-	74	107	55	57	-	M12	1	0,31	0,45	25
PGCC-2	2	440	364	40	38	60	161	74	107	55	57	-	M12	1	0,31	0,76	50
PGCC-3	3	600	524	40	38	60	161	74	107	55	57	-	M12	1	0,31	1,07	75
PGCC-4	4	760	684	40	38	60	161	74	107	55	57	-	M12	1	0,31	1,38	100
PGCC-5	5	921	845	40	38	60	161	74	107	55	57	-	M12	1	0,31	1,69	125
PGCC-6	6	1085	1009	40	38	60	161	74	107	55	57	-	M12	1	0,31	2	150

PEGASUS IST EIN MODULARES SYSTEM UND KANN IN JEDER BELIEBIGEN KONFIGURATION DELIEFERT WERDEN



Teilenummern für spezielle Konfigurationen können wie folgt berechnet werden:
Beispiel: Die Teilenummer für das abgebildete Produkt ist wie folgt: PG 50-1/75-1/100-1/CC-1

Beispiel: Die Teilenummer für das abgebildete Produkt ist wie folgt: PG 50-1/75-1/100-1/CC-1

PG steht für Pegasus-Produkte

Die Größe und Anzahl der Haken wird dann von oben nach unten wie angegeben aufgelistet

Es kann eine beliebige Anzahl von Haken in beliebiger Reihenfolge angegeben werden

Das Standardmaterial ist für Anwendungen in Tunneln geeignet, für UV-stabilisiertes Material fügen Sie bitte -UV an die Bestellnummer an

Das Standardprodukt ist gerade, kann aber auch gebogen geliefert werden;

für eine gebogene Ausfertigung fügen Sie bitte ein -C am Ende der Bestellnummer hinzu