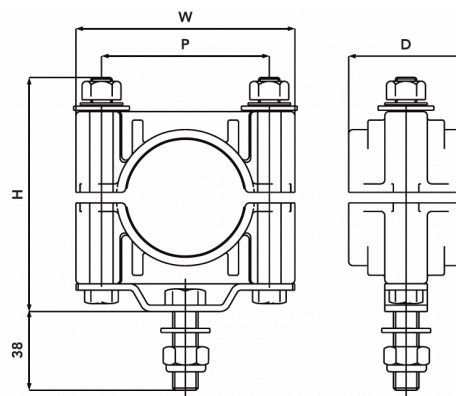


DATENBLATT

SINGLE BOLT FIXING CLAMP

- Hochbelastbarer Befestigungswinkel ermöglicht die Befestigung von Polymeren 2-Loch-Klemmen auf einer einzigen Schraube
- Die Klemme kann Bestehend aus LSF-Nylon oder Standard-Polypropylen geliefert werden
- Die Adapterhalterung ist aus verzinktem Baustahl gefertigt
- Die Köpfe der Fixierschrauben sind für eine leichtere Installation verschweisst
- Für die Klemmleistung nach IEC 61914 siehe Ellis



ARTIKEL-NR. BEISPIEL:

Für eine Klemme vom Typ 2F+11 aus LSF-Nylon mit Einzelschraubenbefestigung verwenden Sie die Artikelnummer: 2F+AS-11-LSF.

Artikel Nr.	Clamp Material Suffix	Kabelbreite (mm)	Abmessungen (mm)			Gewicht (g)	
			W	H	D	B	LSF
2F+AS-08	B or LSF	46-51	103	110	54	353,9	382,9
2F+AS-09	B or LSF	51-57	103	110	54	368	392
2F+AS-10	B or LSF	57-64	103	110	54	362,1	395,5
2F+AS-11	B or LSF	64-70	130	143	54	433	474,3
2F+AS-1200	B or LSF	70-76	128	143	75	477,1	507
2F+AS-1201	B or LSF	76-83	135	148	75	491	523,5
2F+AS-120	B or LSF	83-90	143	156	75	505,3	545,6