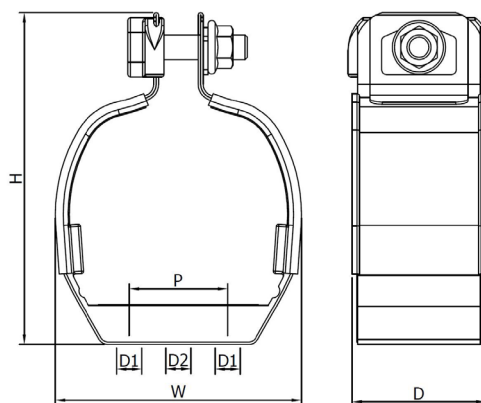


DATENBLATT

VULCAN+ (VRQ+)

- Rahmen und Befestigungen aus Edelstahl 316L
- Weiche LSF Polymerauskleidung schützt den Kabelmantel
- Unverlierbare Verschlussbefestigungen für eine schnelle Montage
- Kurzschlussstest und mechanische Prüfung nach IEC 61914
- ABS Und DNV typgeprüft und auch UL gelistet



Artikel Nr.	Kabelsortiment		Abmessungen (mm)					Gewicht (g)
	MIN Ø (mm)	MAX Ø (mm)	W	H	D	P	Befestigungsbohrungen (D1 & D2)	
VRQ+01	23	25	68	110	54	N/A	1 x M10	284
VRQ+02	26	27	70	113	54	N/A	1 x M10	286
VRQ+03	28	31	78	128	54	N/A	1 x M10	318
VRQ+03A	31	35	90	138	54	N/A	1 x M10	350
VRQ+04	35	42	103	148	54	N/A	1 x M10	378
VRQ+05	43	47	120	165	54	N/A	1 x M10	452
VRQ+06	48	50	121	170	54	N/A	1 x M10	467
VRQ+07	51	57	140	190	54	N/A	3 x M10	486
VRQ+08	58	63	150	200	54	N/A	3 x M10	499
VRQ+09	64	70	170	218	54	N/A	3 x M10	581

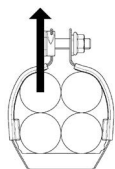
DATENBLATT

VULCAN+ (VRQ+)

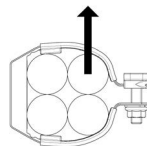
TESTZUSAMMENFASSUNG

Vulcan+ Kabelhalter wurden in Übereinstimmung mit der Internationalen Norm „Kabelhalter für elektrische Installationen“ IEC 61914:2021 getestet. Die typischen Ergebnisse werden im Folgenden erläutert. Bitte beachten Sie, dass es sich bei diesen Prüfwerten um Maximalwerte handelt und dass für Ihre Anwendung geeignete Sicherheitsfaktoren verwendet werden sollten:

Eigenschaft	Klassifizierungsklausel IEC 61914	Einheiten/ Klassifizierung	Testdaten
Klappentyp	6.1.3	Verbundwerkstoff	-
Temp. zur dauerhaften Anwendung	6.2	°C	-40 bis 60
UV-Beständigkeit	6.5.1.2	Xenon-Bogenverfahren A	Bestanden
Korrosionsbeständigkeit	6.5.2.2	Hoch	316L Edelstahl enthält ≥ 16% Chrom
Wirkungsbewertung	6.3.4	Schwer	Bestanden
Flammenausbreitungstest	10.0, 10.1	Anwendungszeit ≥ 30s	Bestanden
Axiale Tragzahl	6.4.3, 9.4	Newtons (N)	100
Seitenlasttragzahl	6.4.2, 9.3	Newtons (N)	Horizontal - 100N Vertikal - 350N
Beständigkeit gegen elektromechanische Kräfte (Kurzschlussprüfung)	6.4, 6.4.5, 9.5	Kabelhalter im Abstand von 300mm (Überstehen mehr als einen Kurzschluss)	193kA (Report No. PDL 22.079.03) CABLE OD = Ø36mm (VRQ+)



SEITENBELASTUNG „VERTIKALE“ RICHTUNG



SEITENBELASTUNG „HORIZONTALE“ RICHTUNG



Kabelkanal - und Kabelhardware 4CG8 mit AH-2 & Nassstellen. Aufgeführte Größen: VRQ+01 bis VRQ+09.



LONDON UNDERGROUND
Vulcan+ Kabelhalterentsprechen den Anforderungen der LUL-1085. Produktregisternummer 361.

eldax GmbH

Raudaschmühle 4 | 4860 Lenzing
Tel.: +43 7662 5051 | info@eldax.at | www.eldax.at

Dieses Datenblatt kann ohne Vorankündigung geändert werden. Die bereitgestellten Informationen wurden unter Laborbedingungen erstellt, dadurch können die Ergebnisse bei der Verwendung variieren.