

**EDELSTAHL**  
**ROHRE**

ELDAX  
KABELVERLEGE  
SYSTEME & CO

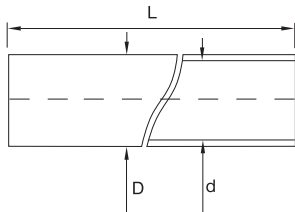
# SISTEMA DE TUBO RÍGIDO INOXIDABLE

STAINLESS STEEL RIGID CONDUIT SYSTEM  
EDELSTAHLSTECKROHR SYSTEM

**5 5 5 7**  
CIFRAS · DIGITS · ZIFFERN  
**1° 2° 3° 4°**

## TUBO ARMET INOX

STAINLESS STEEL ARMET CONDUIT  
RHOR LEITUNGS ARMET EDELSTAHL

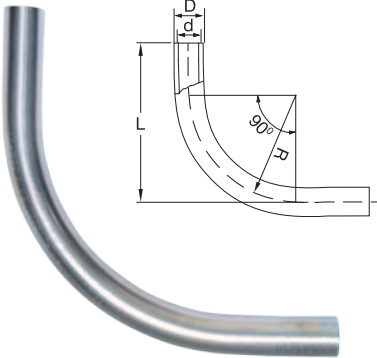


Referencia Reference Artikelnummer	Ø Nominal Ø Nominal Nenn ø	Longitud L Length L Länge L [mm]	Embalaje Packaging Verpackung [m]	Kg/Mazo Kg/Bundle Kg./Bund	Cod. EAN13 EAN13 Code EAN13 Code
060TARMI20	M20	3000	30	43	8435179008922
060TARMI25	M25	3000	30	55	8435179008939
060TARMI32	M32	3000	21	59	8435179008946
060TARMI40	M40	3000	15	53	8435179008953
060TARMI50	M50	3000	15	82	8435179008960

Material: TP304 - 1.4301 - X5CrNi18-10. Acabado: Cepillado fino w2/Aspecto satinado.  
Material: TP304 - 1.4301 - X5CrNi18-10. Finished: Fine brushed w2/Satin appearance.  
Material: TP304 - 1.4301 - X5CrNi18-10. Außenfläche: w2/Gebürsteten matten finish gefertigt.

## CURVA ARMET 90° INOX

STAINLESS STEEL ARMET 90° BEND  
BOGEN 90° ARMET EDELSTAHL



Referencia Reference Artikelnummer	Ø Nominal Ø Nominal Nenn ø	Longitud Length Länge [mm]	R Radio medio Average radius R Durchschn. Durchmesser [mm]	Ángulo Angle Angle [mm]	Embalaje Packaging Verpackung [u]	Cod. EAN13 Cod: EAN13 EAN13 Code
061CARMi20	M20	176	110	90°	5	8435179008977
061CARMi25	M25	186	130	90°	5	8435179008984
061CARMi32	M32	216	145	90°	5	8435179008991
061CARMi40	M40	267	165	90°	5	8435179009004
061CARMi50	M50	326	185	90°	1	8435179009011

Material: TP304 - 1.4301 - X5CrNi18-10. Acabado: Cepillado fino w2/Aspecto satinado.  
Material: TP304 - 1.4301 - X5CrNi18-10. Finished: Fine brushed w2/Satin appearance.  
Material: TP304 - 1.4301 - X5CrNi18-10. Außenfläche: w2/Gebürsteten matten finish gefertigt.

Características Generales · General Characteristics · Allgemeine Eigenschaften

### DIMENSIONES: UNE-EN-60423

DIMENSIONS: UNE EN 60423 · MASSE: UNE-EN-60423

Ø Nominal Ø Nominal Nenn Ø	Ø Exterior Ø External Außen Ø D (mm)	Ø Interior d (mm) ±Tol. Ø Interior d (mm) ±Tol. InnenØ d (mm)±Tol.
M20	20	18,0
M25	25	23,0
M32	32	29,6
M40	40	37,6
M50	50	47,0

### ESPECIFICACIONES TÉCNICAS SEGÚN NORMA EN 61386 21

TECHNICAL SPECIFICATIONS ACCORDING EN 61386 21 STANDARD · TECHNISCHE SPEZIFIZIERUNGEN GEMÄSS NORM EN 61386 21

- Código: 555711674010
- Temperatura de utilización: -45 +400°C
- Resistencia a la compresión: > 4000 N
- Resistencia al impacto: > 20 J a -45°C
- Resistencia a la corrosión de sistemas de tubos: Elevada
- No propagador de la llama

- Code: 555711544010
- Use Temperature: -45 +400°C
- Compression resistance: > 4000 N
- Impact resistance: > 20 J a -45°C
- Corrosion Resistance: High
- Not propagation of the flame

- Code: 555711544010
- Anwendungstemperatur: -45 +400°C
- Druckfestigkeit: > 4000 N
- Schlagfestigkeit: > 20 J a -45°C
- Korrosionsbeständigkeit von Rohrssystemen: Hoch
- Nicht brandfortleitend

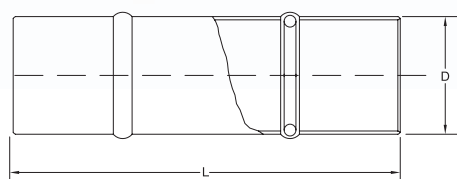
# SISTEMA DE TUBO RÍGIDO INOXIDABLE

STAINLESS STEEL RIGID CONDUIT SYSTEM  
EDELSTAHL LEITUNGS ROHR SYSTEM

**5557**  
CIFRAS · DIGITS · ZIFFERN  
1° 2° 3° 4°

## MANGUITO ARMET INOX

STAINLESS STEEL ARMET **COUPLING**  
STECKMUFFE ARMET EDELSTAHL

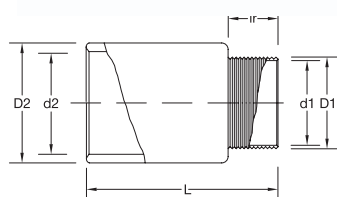


Referencia Reference Artikelnummer	Ø Nominal Ø Nominal Nenn ø	Longitud L Length L Länge L [mm]	Embalaje Packaging Verpackung [u]	D	Cod. EAN13 EAN13 Code EAN13 Code
061MARM120	M20	83,5	12	26	8435179009028
061MARM125	M25	83,5	8	32	8435179009035
061MARM132	M32	83,5	5	39	8435179009042
061MARM140	M40	83,5	3	47	8435179009059
061MARM150	M50	83,5	2	57	8435179009066

Material: TP304 - 1.4301 - X5CrNi18-10. Acabado: Cepillado fino w2/Aspecto satinado.  
Material: TP304 - 1.4301 - X5CrNi18-10. Finished: Fine brushed w2/Satin appearance.  
Material: TP304 - 1.4301 - X5CrNi18-10. Außenfläche: w2/Gebürsteten matten finish gefertigt.

## MANGUITO ACOPLAMIENTO

STAINLESS STEEL DUAL **COUPLING**  
GEWINDEADAPTER EDELSTAHL



Referencia Reference Artikelnummer	Ø Nominal Ø Nominal Nenn ø	Longitud L Length L Länge L [mm]	D	IR	Embalaje Packaging Verpackung [u]	Cod. EAN13 EAN13 Code EAN13 Code
061MACMI20	M20	37	26	9	10	8435179009073
061MACMI25	M25	37	32	9	10	8435179009080
061MACMI32	M32	37	39	9	6	8435179009097
061MACMI40	M40	37	47	9	6	8435179009103
061MACMI50	M50	37	57	9	6	8435179009110

Material: TP304 - 1.4301 - X5CrNi18-10. Acabado: Cepillado fino w2/Aspecto satinado.  
Material: TP304 - 1.4301 - X5CrNi18-10. Finished: Fine brushed w2/Satin appearance.  
Material: TP304 - 1.4301 - X5CrNi18-10. Außenfläche: w2/Gebürsteten matten finish gefertigt.

## ABRAZADERA DE TUBO INOX

STAINLESS STEEL **CLAMP**  
ABSTANDSCHELLE EDELSTAHL



Referencia Reference Artikelnummer	Tornillo Fij. Fix. Screw Ankerschraube	Ø Nominal Ø Nominal Nenn ø	Embalaje Packaging Verpackung [u]	Cod. EAN13 EAN13 Code EAN13 Code
061ABRMI20	M8	20	50	8435179009127
061ABRMI25	M8	25	50	8435179009134
061ABRMI34	M8	32-40	25	8435179009141
061ABRMI50	M8	50	25	8435179009165

Material: TP304 - 1.4301 - X5CrNi18-10. Acabado: Cepillado fino w2/Aspecto satinado.  
Material: TP304 - 1.4301 - X5CrNi18-10. Finished: Fine brushed w2/Satin appearance.  
Material: TP304 - 1.4301 - X5CrNi18-10. Außenfläche: w2/Gebürsteten matten finish gefertigt.